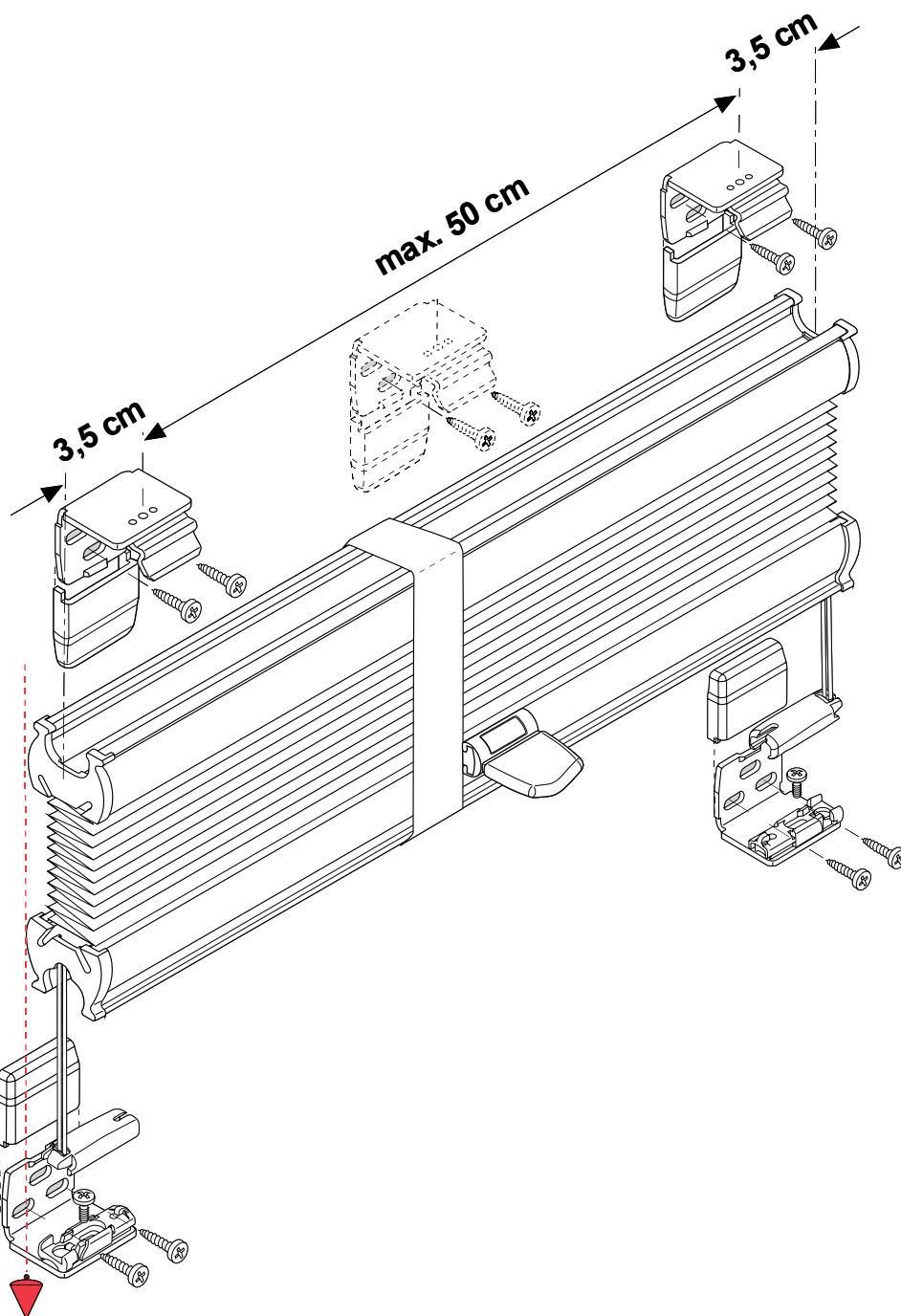
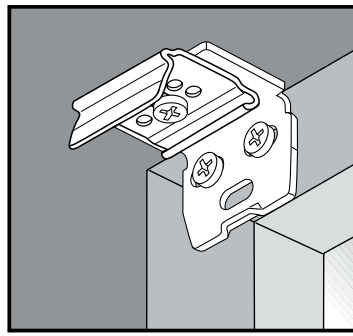
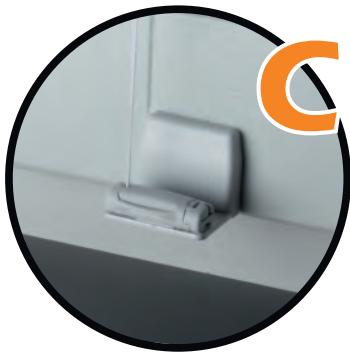


Montageanleitung VS1

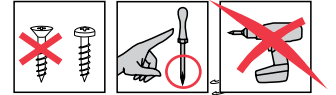
Befestigungsart: Winkel



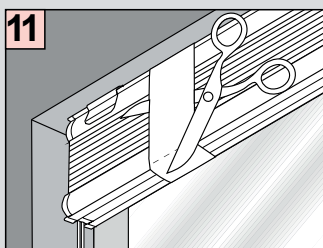
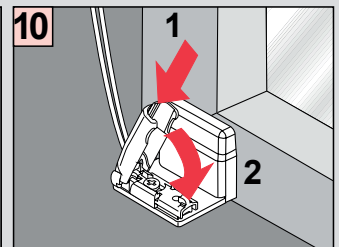
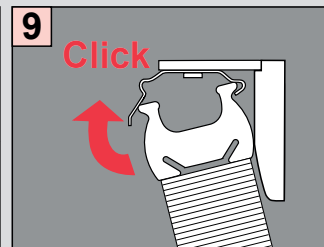
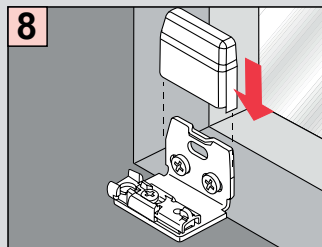
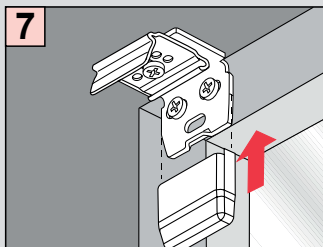
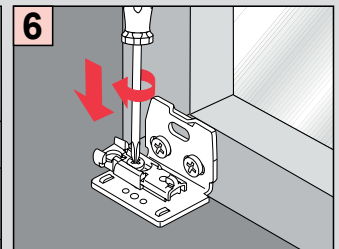
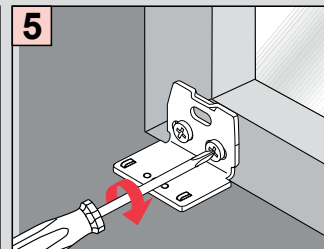
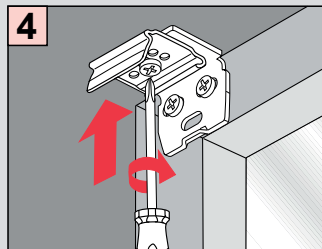
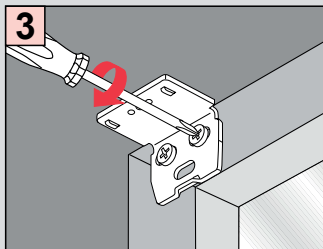
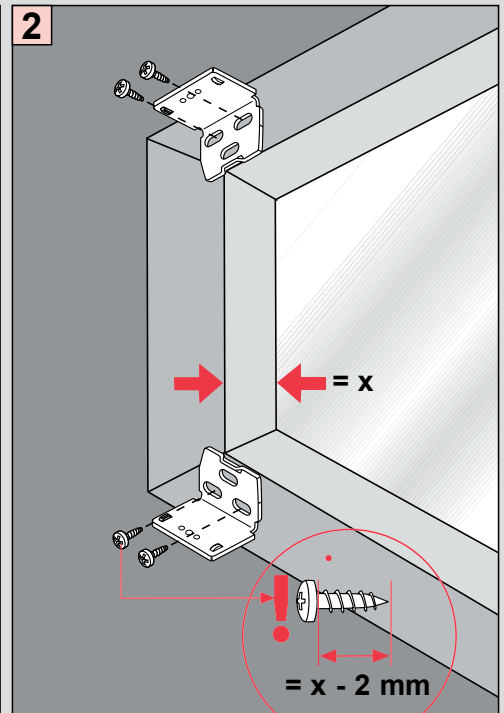
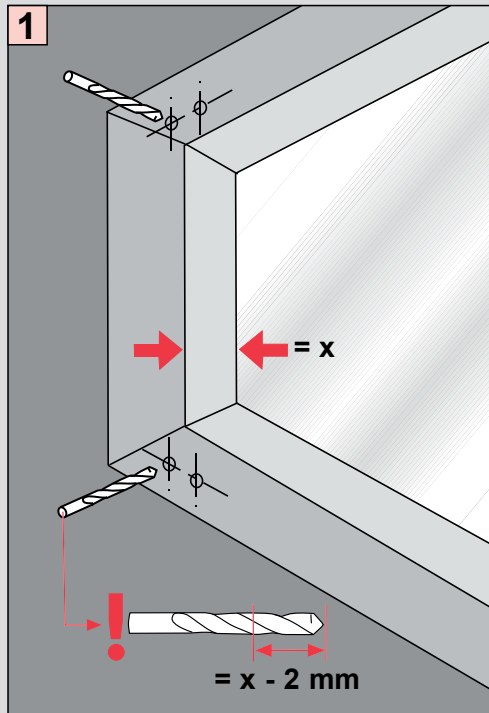
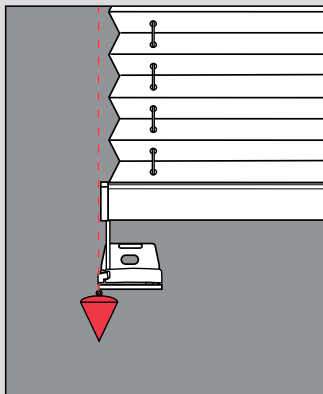


Montageanleitung VS1

Befestigungsart: Winkel



- 2,2 mm x
- 2,0 mm x
- 1,5 mm x



Demontage

