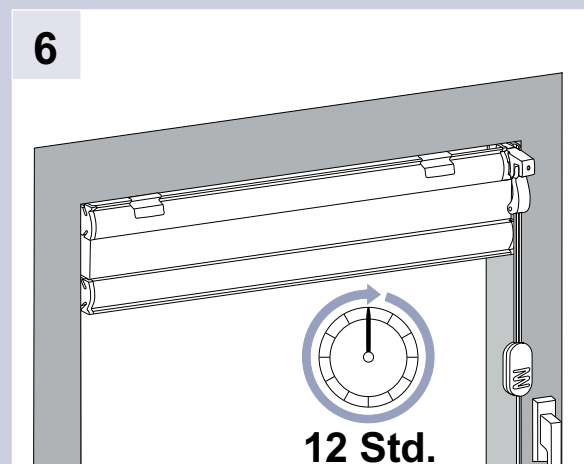
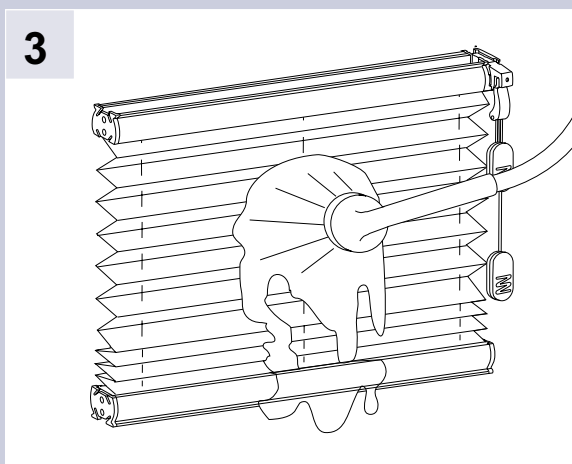
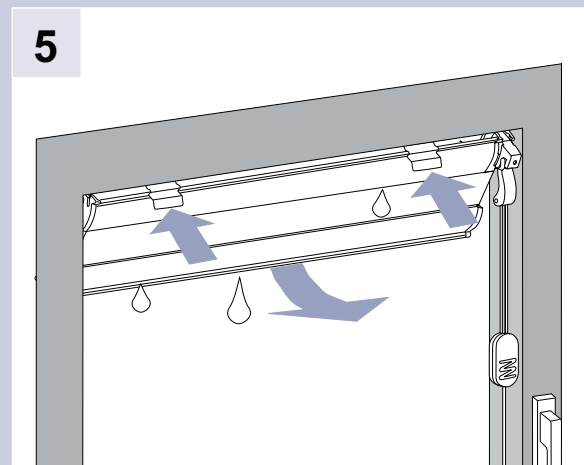
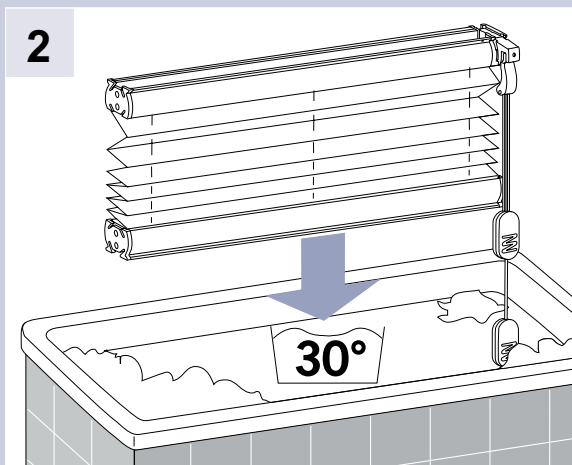
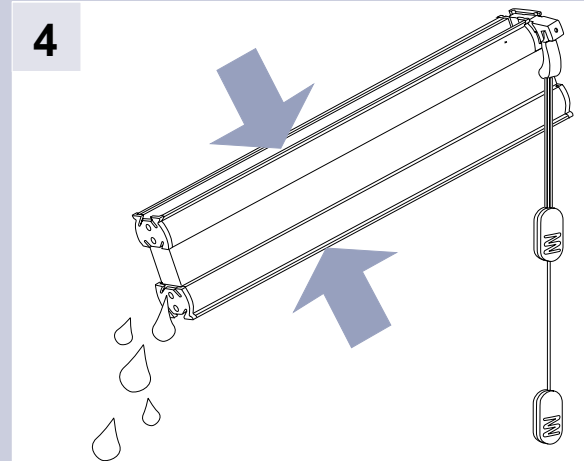
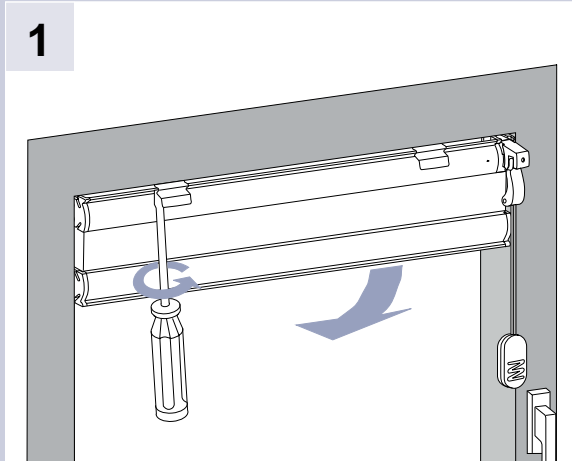




# COSIFLOR®

Systemtechnik

## Pflegeanleitung



**30°**

**Die faltenfesten Cosiflor-Stoffe sind leicht zu reinigen. Cosiflor-Plisseestoffe werden einfach in einer ca. 30°C warmen Feinwaschmittellauge geschwenkt.**

**Gut ausspülen, das Stoffpaket zusammenfalten und Wasser ausdrücken.**

**Die Anlage darf nicht mehr tropfen.**

**Feucht aufhängen und im geschlossenen Zustand trocknen lassen.**

**Während des Trocknens den Faltstore mehrmals öffnen und wieder schließen, damit die Falten nicht verkleben.**

**Nicht bügeln.**

**Bei Elektro- und Kurbelanlagen dürfen die mechanischen Teile nicht in Lauge oder Wasser gelangen.**

**Ausgeschlossen hiervon sind alle metallisierten Stoffe sowie beschichteten Abdunklungsstoffe.**

**Diese sind mit einem Tuch leicht abzuwischen.**

**Nicht reiben!**

**Die Spannschuhe bei VS Anlagen dürfen nicht aus den Schnüren gelöst werden!**

**Wichtig:**

**Für Fensterrahmen und Glas dürfen keine scharfen bzw. alkalischen Reinigungsmittel verwendet werden, die mit der Anlage direkt oder indirekt (Schwitzwasser) in Verbindung kommen.**

**Bei unzureichender Be- und Entlüftung kann es zu Kondenswasserbildung kommen (Bezüglich Montageabstand beachten Sie auch die zugehörige Montageanleitung).**

**Keine Gewährleistung übernehmen wir für Stoffbeschädigungen, die durch Tropfwasser oder Fliegenexkremete entstehen.**

**Cosiflor-Faltstores sind nur für den Einsatz in beheizten Innenräumen geeignet und nicht für den Außenbereich oder Schwimmbäder vorgesehen.**

**Keine Gewährleistung wird deshalb bei einer Montage im Außenbereich, in offenen oder teilverglasten Überdachungen (Freisitz) sowie Schwimmbädern übernommen.**

**Von einer chemischen bzw. Ultraschallreinigung raten wir ab und übernehmen keinerlei Gewährleistung.**

**Elektroanlagen sind nicht für die Montage in Feuchträumen (Bäder, Schwimmbäder, Gewächshäuser) geeignet.**

**Tipp:**

**Bedienen Sie Ihren Cosiflor-Faltstore täglich und Sie werden lange Zeit daran Freude haben.**